

Technikai adat

Henger hosszúság	2508 mm
Henger átmérő	500 mm
Óránkénti teljesítmény	62 Kg/h
Vasalási sebesség	1-9 m/min
Elpárolgatási kapacitás	31 l/h
Gőz elszívási kapacitás	350 m ³ /h
Hővesztesség a gép szerkezetén	2 %
Zajsztint	55 db

Súly és csomagolási méretek

Magasság	1678 mm
Szélesség	3398 mm
Mélység	1124 mm
Térfogat	6,4 m ³
Bruttó súly	kg
Nettó súly	kg

Elektromos fűtés

Fűtőbetétek	18x2700 W
Fűtő teljesítmény	48,6 kW

Gázfűtés

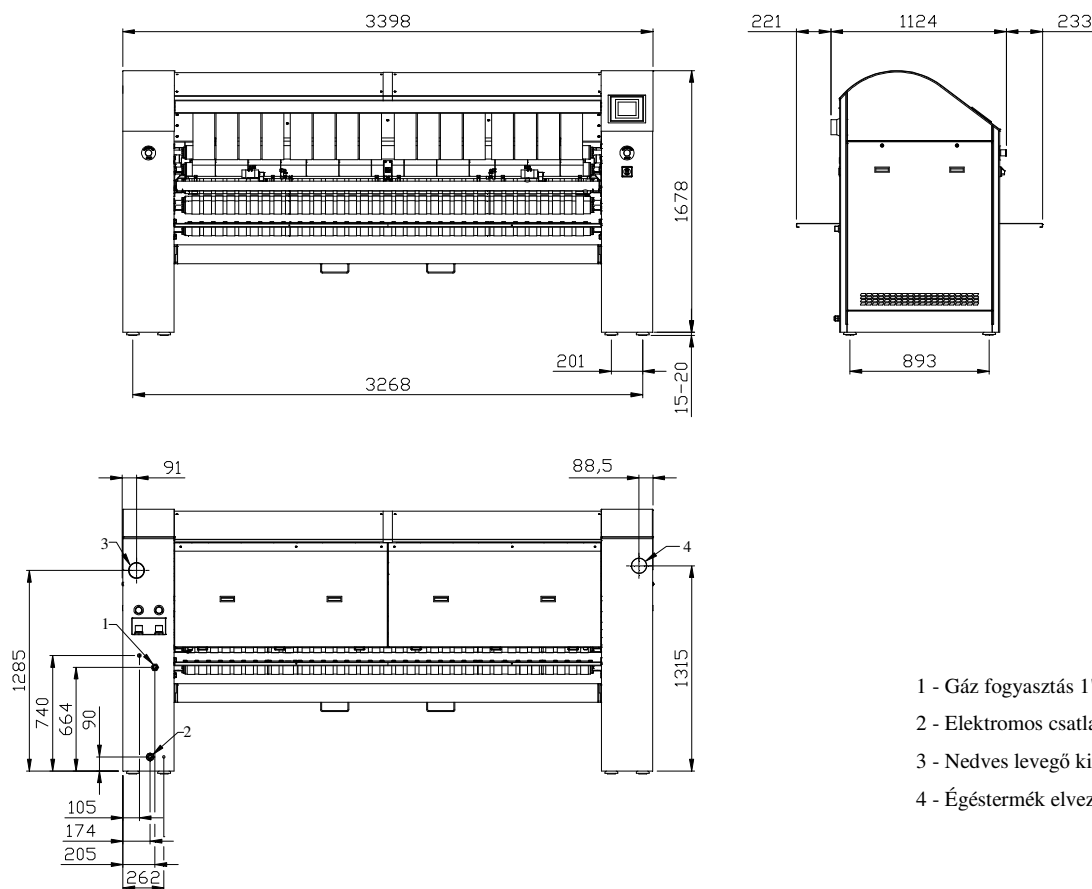
Égők száma	2
Gázcsatlakozás	1"
Fűtő teljesítmény	53 kW
Égéstermék elszívó kapacitás	350 m ³ /h

Teljesítmény és energiafelhasználás

Fűtés	Ellátás	Teljes teljesítmény	Felhasznált energia
Elektrico	3x400+N	50,6 kW	65 A
Gas	3x400+N	2 kW	4 A
Vapore	3x400+N	2 kW	4 A

Visszamaradó nedvesség 50%

telepítési teljesítményből számolt érték (%-ban)



- 1 - Gáz fogyasztás 1"
- 2 - Elektromos csatlakozás
- 3 - Nedves levegő kiszellőzés Ø 10
- 4 - Égéstermék elvezető cső Ø 100

vízszinteladó

IMESA S.p.A.

Via Degli Olmi, 22 - 31040 CESSALTO (TV) - ITALY

Tel. +390.421.46.80.11 - Fax +390.421.46.80.00

Internet address: www.imesa.it - E-Mail: imesa@imesa.it

