

Technikai adat

Henger hosszúság	1504 mm
Henger átmérő	330 mm
Óránkénti teljesítmény	34 Kg/h
Vasalási sebesség	1-6 m/min
Elpárolgatási kapacitás	17 l/h
Gőz elszívási kapacitás	350 m ³ /h
Hővesztesség a gép szerkezetén	2 %
Zajsztint	55 db

Súly és csomagolási méretek

Magasság	1270 mm
Szélesség	2230 mm
Mélység	710 mm
Térfogat	2 m ³
Bruttó súly	447 kg
Nettó súly	474 kg

Elektromos fűtés

Fűtőbetétek	9x2300 W
Fűtő teljesítmény	20,7 kW

Gázfűtés

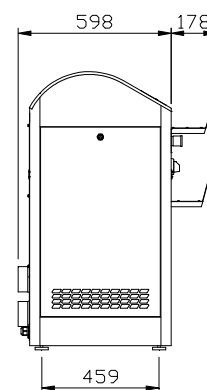
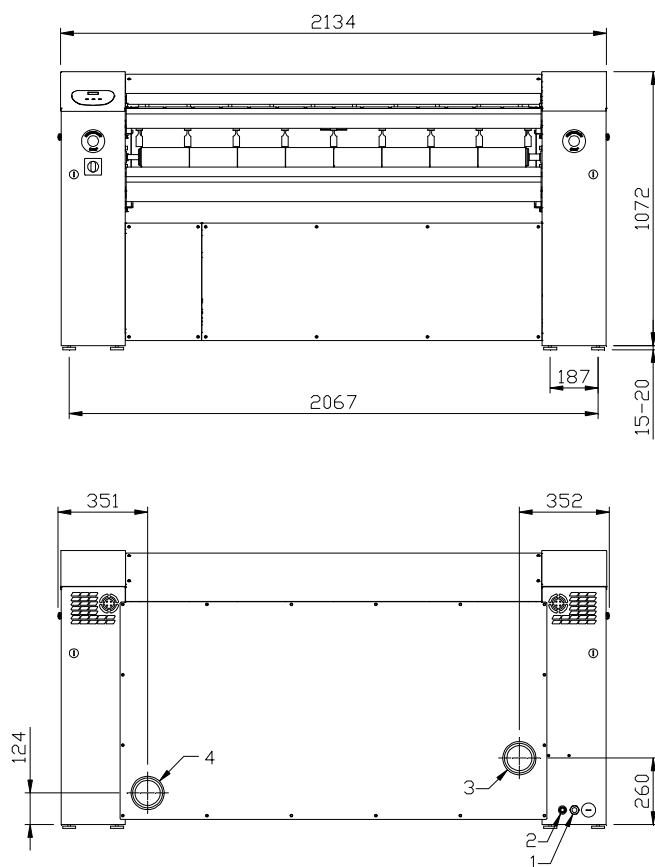
Égők száma	1
Gázcsatlakozás	1/2"
Fűtő teljesítmény	22 kW
Égéstermék elszívó kapacitás	350 m ³ /h

Teljesítmény és energiafelhasználás

Fűtés	Ellátás	Teljes teljesítmény	Felhasznált energia
Elektrico	3x400+N	21,7 kW	32 A
Elektrico	3x230	21,7 kW	55 A
Gas	1x230	1 kW	2 A

Visszamaradó nedvesség 50%

telepítési teljesítményből számolt érték (%-ban)



- 1 - Gáz fogyasztás 1/2"
- 2 - Elektromos csatlakozás
- 3 - Nedves levegő kiszellőzés Ø 10
- 4 - Égéstermék elvezető cső Ø 100

vízszinteladó

IMESA S.p.A.

Via Degli Olmi, 22 - 31040 CESSALTO (TV) - ITALY

Tel. +390.421.46.80.11 - Fax +390.421.46.80.00

Internet address: www.imesa.it - E-Mail: imesa@imesa.it

